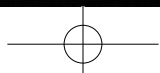
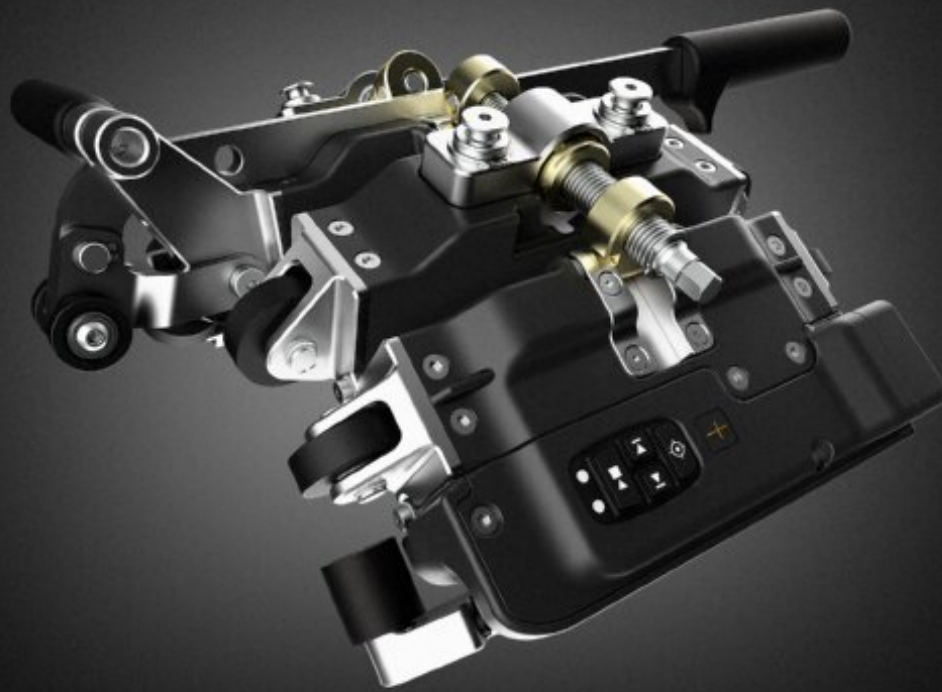




技术规格

# PIPESCAN HD™

管道腐蚀检测



## 简单高效，助力腐蚀检测。

Pipescan HD™解决方案旨在最大程度地提高检测的速度，可靠性和可信度，以检测铁质管道及其表面的腐蚀和点蚀等缺陷。

Pipescan HD 是目前市场上分辨率最高漏磁 (MFL) 扫查器。能提高检测团队的效率，优化工作流程，为用户提供现场报告以及可查验的数据记录，以提高完整性资产评估的总体效率。

Pipescan 可以通过独特的单速率调节工具轻松进行快速设置。

检测仪器连接Pipescan，无需耦合剂和复杂的采集闸门设置，只需加载加测文件，就可以开始使用了。此外，所有的扫查数据都会自动保存，并且可以现场出报告，从而是检测员可以立即查看被检设备的完整状况，从而提高检测效率。

### 特点

- 快速：扫查、数据分析以及生成报告
- 提供市场上最高的分辨率生成易辨识的 C 扫图像
- 高检出率：可检测最小 1 mm 的缺陷
- 全数据采集和报告内容可编辑
- 易于使用：无需耦合剂，无需大量表面准备
- 易操作，无需过多培训
- 柔性头适合各种尺寸的管道和容器检测

坚固的顶翘装置便于扫查器的移除（内置永磁铁会使得探头移除变得困难）

钛合金外壳有利于传感器的最佳保护

坚固的可拆卸光学编码器

外形曲率调节装置

扫查方向与传感器中心位置标记

快捷按钮（平衡，开始/停止，进位至下一条扫描）

# Pipescan 便携、可通过电池供电、全数据采集是进行快速腐蚀检测的基础

单人可操作，与传统的点读数相比，检出率 (PoD) 更高，无需很多培训即可轻松理解结果。

## 报告内容可编辑

为了实现对腐蚀快速检测的同时易于操作，该软件保留了可编辑报告的功能，允许用户仅生成与工作范围相关的报告内容。由于记录了所有数据，因此可以在检查后编辑报告。通过保留所有数据，检测员可以采取更稳妥的维护决策。

## 即时报告

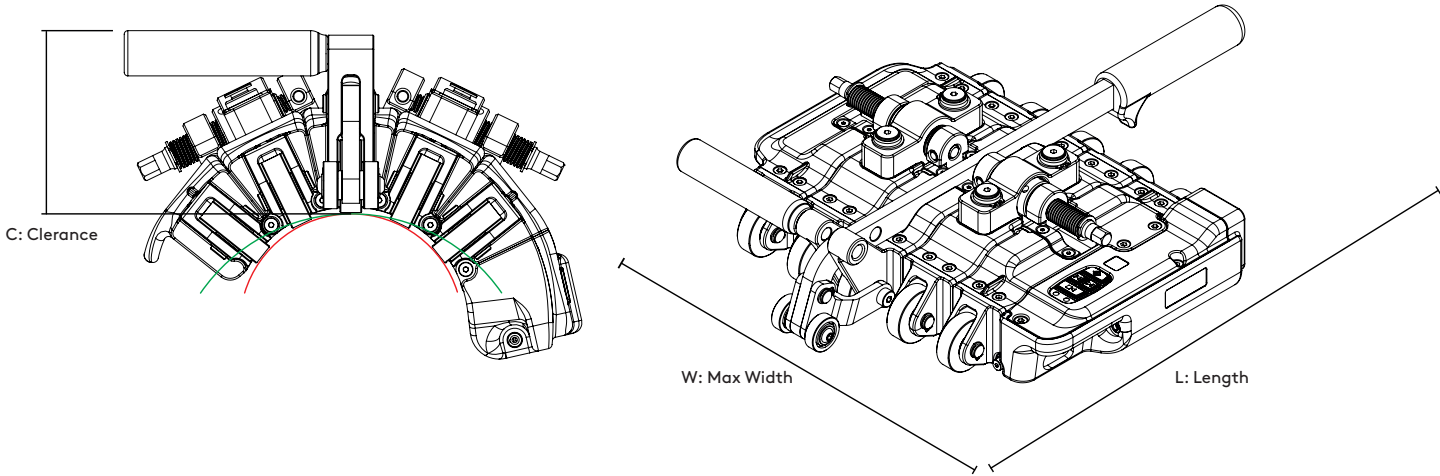
效率工具指一键生成报告，旨在改善从检测到生成报告的整个工作流程。指标分析可以即时进行，也可以在扫查结束或工作结束时进行。分析完成后，只需选择“生成报告”，然后传输到USB。检测完成后，报告也将完成。



eddyfi.com/

# 技术规格

PIPESCAN 性能			
	PS-HD-MFL-127XFLAT	PS-HD-MFL-73X127	PS-HD-MFL-48X63
技术原理	漏磁/霍尔效应传感器		
运动方式	手推式, 速度可达1米 / 秒		
可适应外径范围	127 mm至平面	73 mm 至 127 mm	48 mm 至 64 mm
建议的最大检测壁厚	可达12.7 mm	可达8.56 mm	可达6.05 mm
最大涂层厚度	6 mm (非铁磁性材料)		
传感器通道数	27	17	9
通道间距	7 mm (0.27 in)		
最小可检出缺陷当量	壁厚损失量20%, 1 mm的直径当量缺陷		
最高接触表面温度	60°C (140°F)		
连接线缆	5 米标准长度		
重量	11.8 Kg	9.3 Kg	5.5 kg
运输箱	磁性材料运输符合国际航空运输协会IATA的标准要求		
兼容仪器	Silverwing Swift-M, Eddyfi Reddy-32M		



尺寸规格			
	PS-HD-MFL-127XFLAT	PS-HD-MFL-73X127	PS-HD-MFL-48X63
C: Profile Clearance	90 mm (3.5 in)	100 mm (4 in)	100 mm (4 in)
W: Maximum Width	317 mm (12.4 in)	242 mm (9.5 in)	173 mm (6.8 in)
L: Length	425 mm (16.7 in)	425 mm (16.7 in)	409 mm (16.1 in)

图边检测技术  
Eddyfi China Co Ltd  
网址: <https://eddyfi.com>  
电话: 028-85505262/028-85336735  
地址: 四川省成都市武侯区萃华路89号 国际科技节能大厦A座3406

本文件包含的内容发表之时准确。实际产品可能与本文介绍有所不同。

©2019 Eddyfi UK Ltd, Eddyfi NDT inc, and Eddyfi Technologies, Eddyfi, Silverwing, Reddy, Ectane, Swift, Pipescan, 及其相关标志为 Eddyfi NDT, Inc. 美国及/或其他国家的商标或注册商标。Eddyfi Technologies有权在未做通知的情况下变更产品及其规格。

[www.eddyfi.com](http://www.eddyfi.com)

[info@eddyfi.com](mailto:info@eddyfi.com)



2019-11